

百通系列燃烧器使用须知

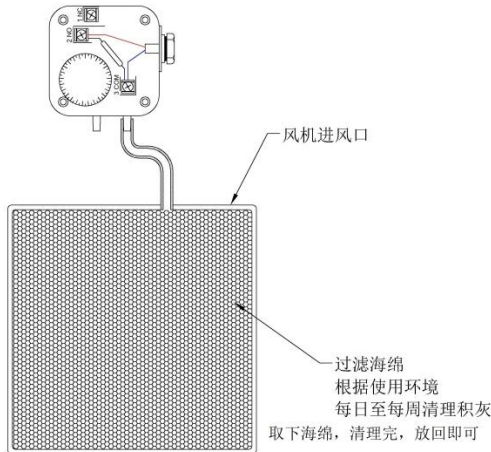
一、 燃烧器使用前必读

- 在安装和使用百通系列燃烧器过程中，必须做好**防水**和**防撞**措施，否则可能造成设备损坏、燃气泄漏甚至人员伤亡等严重后果。
- 燃烧器控制盒上有运行情况指示灯，正常亮绿色灯，故障亮红色灯。红色灯亮起，可手动复位。若经**三次**手动复位后，燃烧器仍无法正常工作，请关闭此燃烧器的供电和供气，并联系供应商解决。

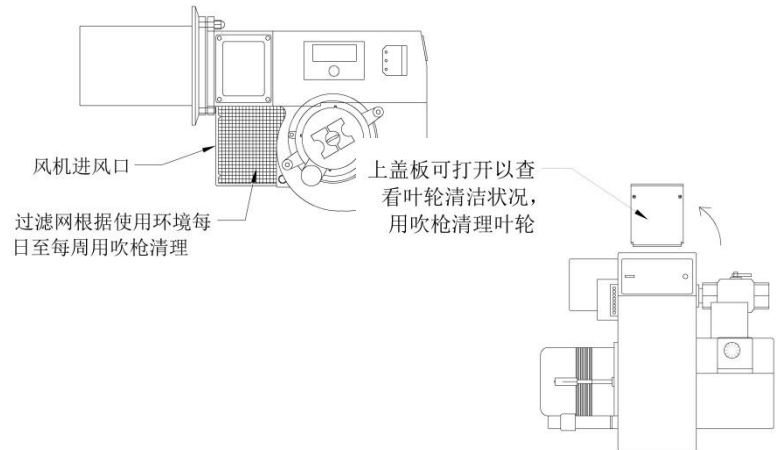
二、 燃烧器的短期维护

百通燃烧器在日常使用过程中，需保持风机进风口清洁通畅，不同型号燃烧器清理方法如下：

STG146 型



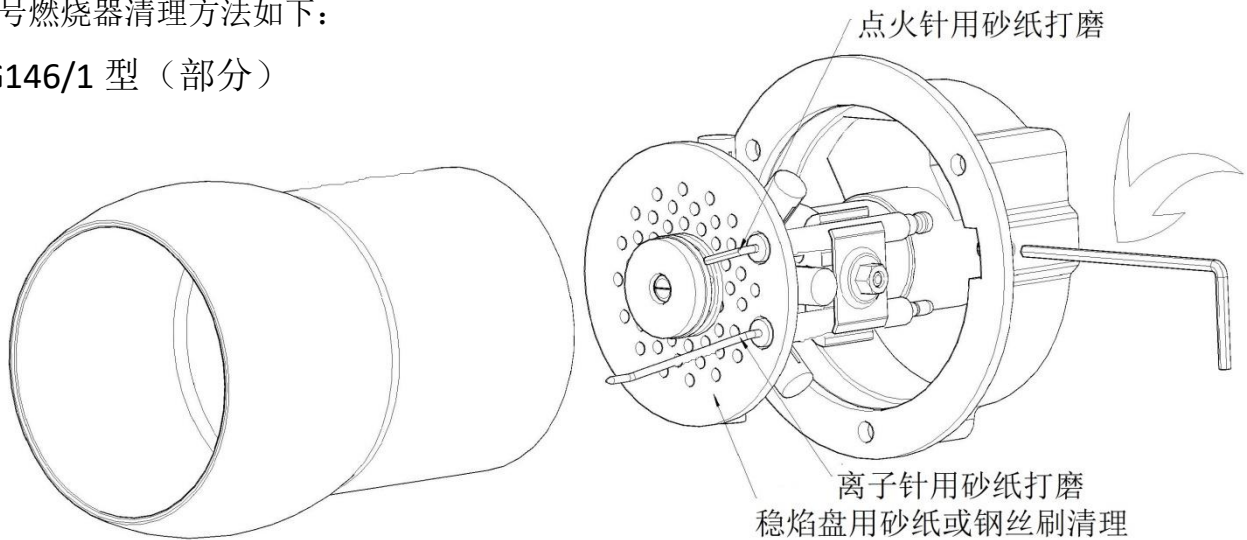
BG300/M 及 BG400/M 型



三、 燃烧器的长期维护

百通燃烧器在经过一段时间的使用（一般为**6-12**个月）之后，离子针、点火针及稳焰盘（燃烧腔）可能被污垢，氧化物等覆盖，需要用砂纸或钢丝刷进行清理，以保证其安全稳定的运行，不同型号燃烧器清理方法如下：

STG146/1 型（部分）



STG146/2、BG300/M

BG400/M 型

